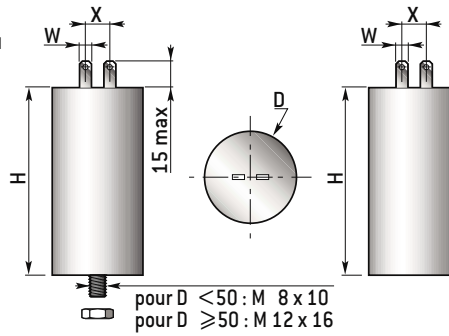


PPA-FR 1 PPA-FR 2

RoHS = W



PPA FR 1
with mounting stud
avec fixation



PPA FR 2
without mounting stud
sans fixation

	D ≤ 30	D ≥ 35
X	10	13
W	2,86	6,35

Tightening torque : see page 61
Couple de serrage : voir page 61

DIELECTRIC
metallized polypropylene

TECHNOLOGY
self-healing,
non inductive
Aluminium tube
Tag terminals

OPTIONAL FEATURE
Flame retardant
(as per classification
UL V0)

APPLICATIONS
motor run, fluorescence,
compensation

MARKING
model
capacitance
tolerance
rated voltage
operating temperature
date-code

On request : Flexible wire
leads

DIÉLECTRIQUE
Polypropylène métallisé

TECHNOLOGIE
Autocicatrisable,
non inductif
Tube aluminium
Sorties par languettes
plates

OPTION
Auto-extinguible
(suivant classification
UL V0)

APPLICATIONS
Phase auxiliaire moteur,
fluorescence,
compensation

MARQUAGE
modèle
capacité
tolérance
tension nominale
température d'utilisation
date-code

Sur demande : Sorties par
fils souples

ELECTRICAL CHARACTERISTICS				CARACTÉRISTIQUES ÉLECTRIQUES			
Operating temperature	-40°C + 85°C			Température d'utilisation			
Dissipation factor at 100 kHz	≤ 10.10 ⁻⁴			Tangente de l'angle de pertes à 100 kHz			
Insulation resistance	for C _R ≤ 330 nF	≥ 30000 MΩ		pour C _R ≤ 330 nF		Résistance d'isolement	
	for C _R > 330 nF	10000 MΩ μF		pour C _R > 330 nF			
Withstand voltage	1,5 U _{RC}			Tension de tenue			
Temperature coefficient	-250 ppm/°C			Coefficient de température			
Withstand voltage between leads and case	2000 V - 50 Hz			Tension de tenue entre bornes réunies et masse			
For other characteristics see page 58				Autres caractéristiques voir page 58			

CAPACITANCE VALUES AND RATED VOLTAGE (D.C.)					VALEURS DE CAPACITÉ ET DE TENSION (U _{RC})								
Voltage / Tension U _{RA} 50 Hz ou 60 Hz	600 / 550 V _{CA}				650 / 700 V _{CA}				850 / 900 V _{CA}				
	Dimensions (mm)	PPA-FR1 - PPA-FR2			PPA-FR1 - PPA-FR2			PPA-FR1 - PPA-FR2					
Capacité C _R	D	H	X	W	D	H	X	W	D	H	X	W	
1,5 μF	30	68	10	2,86	40	68	13	6,35	40	78	13	6,35	
2	35	68	13	6,35	40	78	13	6,35	40	96	13	6,35	
2,5	35	78	13	6,35	40	96	13	6,35	46	96	13	6,35	
3	40	78	13	6,35	40	96	13	6,35	46	96	13	6,35	
4	40	96	13	6,35	46	121	13	6,35	46	121	13	6,35	
5	46	96	13	6,35	46	121	13	6,35	50	121	13	6,35	
6	46	96	13	6,35	50	121	13	6,35	55	121	13	6,35	
7	46	121	13	6,35	50	121	13	6,35	60	121	13	6,35	
8	46	121	13	6,35	55	121	13	6,35	65	121	13	6,35	
9	46	121	13	6,35	55	121	13	6,35	65	121	13	6,35	
10	50	121	13	6,35	60	121	13	6,35	70	121	13	6,35	
11	50	121	13	6,35	60	121	13	6,35	80	124	13	6,35	
12	55	121	13	6,35	65	121	13	6,35	80	124	13	6,35	
13	55	121	13	6,35	65	121	13	6,35	90	124	13	6,35	
15	60	121	13	6,35	70	121	13	6,35	90	124	13	6,35	
16	65	121	13	6,35	80	124	13	6,35					
17,5	65	121	13	6,35	80	124	13	6,35					
20	70	121	13	6,35	90	124	13	6,35					
25	80	124	13	6,35									
30	90	124	13	6,35									
Tolérances dimensionnelles (mm)	± 1	max	± 1	max	± 1	max	± 1	max	± 1	max	± 1	max	
± 20% - ± 10% - ± 5% - Capacitance tolerances / Tolérances sur capacité													

For intermediate value, the dimensions are those of the immediately superior value

HOW TO ORDER			EXEMPLE DE CODIFICATION À LA COMMANDE		
Model	UL : Flame retardant	W : RoHS	Capacitance	Capa. tolerance	Rated voltage [V _{RC}]
PPA-FR1	-	-	10 μF	± 10%	650 / 700 V
Modèle	UL : Auto-extinguible	W : RoHS	Capacité	Tolérance sur capacité	Tension nom. [V _{CA}]

GENERAL INFORMATION

GÉNÉRALITÉS

POLYPROPYLENE CAPACITORS

Polypropylene has excellent mechanical, chemical and electrical properties due to its regular non-polar structure.

This film is characterised by very low dielectric losses, small dielectric absorption, high dielectric strength, very high insulating resistance and a practically linear temperature coefficient in all temperature ranges.

All these properties make this film highly attractive for manufacturing precision capacitors or for power electronics capacitors.

CHARACTERISTICS OF METALLIZED POLYPROPYLENE CAPACITORS

According to standard **NF C 93156**.

Rated temperature (at D.C. or A.C. voltage)

The rated temperature at D.C. or A.C. voltage is equal to 85°C for capacitors with a maximum category temperature greater than or equal to 85°C.

Rated voltage U_R

Effective D.C. or A.C. voltage that can be applied continuously to the terminals of a capacitor at any temperature value between the minimum category temperature and the rated temperature.



A.C. rated current I_R

The A.C. rated current or permissible current is the permissible A.C. value that can be applied permanently to the capacitor at 70°C (at specified frequency).

Category voltage U_C

Voltage applicable to a capacitor's terminals beyond the rated temperature :
e.g. : $U_C = 0,75 U_R$ at 100°C.

Rated capacitance C_R

A capacitor's capacitance value measured in normal atmospheric conditions.

CONDENSATEURS POLYPROPYLÈNE

Le polypropylène possède d'excellentes propriétés mécaniques, chimiques et électriques du fait de sa structure régulière et non polaire.

Ce film est caractérisé par des pertes diélectriques très faibles, une faible absorption diélectrique, une rigidité diélectrique élevée, une très forte résistance d'isolement et un coefficient de température pratiquement linéaire dans toute la gamme de températures.

Toutes ces propriétés rendent ce film attractif pour la fabrication de condensateurs de précision ou de condensateurs destinés à l'électronique de puissance.

CARACTERISTIQUES DES CONDENSATEURS POLYPROPYLÈNE MÉTALLISÉ

Se référer à la norme **NF C 93156**.

Température nominale (sous tension continue ou alternative)

La température nominale sous tension continue ou alternative est égale à 85°C pour les condensateurs de température maximale de catégorie supérieure ou égale à 85°C.

Tension nominale U_R

Tension continue ou alternative effective pouvant être appliquée de façon permanente aux bornes d'un condensateur à toute température comprise entre la température minimale de la catégorie et la température nominale.

Courant alternatif nominal I_R

Le courant alternatif nominal ou intensité traversante, est la valeur efficace admissible applicable en permanence aux bornes du condensateur à la température de 70°C (la fréquence étant spécifiée).

Tension de catégorie U_C

Tension applicable aux bornes d'un condensateur au-delà de la température nominale :
ex. : $U_C = 0,75 U_R$ à 100°C.

Capacité nominale C_R

Valeur de la capacité d'un condensateur mesurée dans les conditions atmosphériques normales.

GENERAL INFORMATION

GÉNÉRALITÉS

METALLIZED POLYPROPYLENE CAPACITORS PERFORMANCE

COMPORTEMENT DES CONDENSATEURS POLYPROPYLENE MÉTALLISÉ



Permissible voltage versus frequency

Tension admissible en fonction de la fréquence



GENERAL INFORMATION

GÉNÉRALITÉS

CHARACTERISTICS OF METALLIZED POLYPROPYLENE + FOIL CAPACITORS

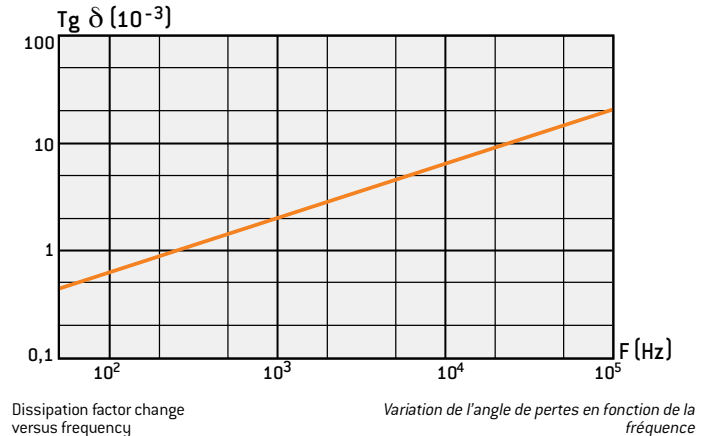
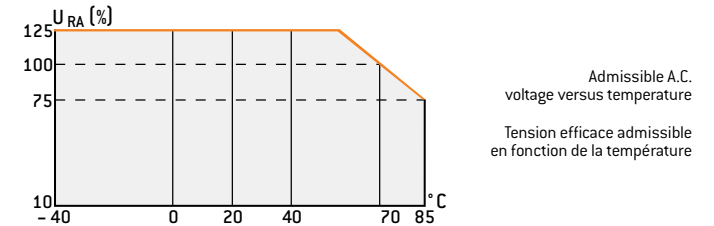
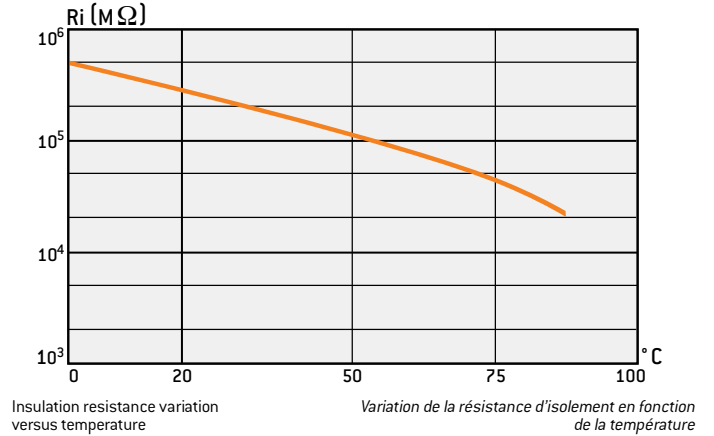
This technology, which enables us to combine the properties of metallized film [self-healing] and those of film-foil [high current], allows us to manufacture high-voltage capacitors which accept considerable A.C. currents.

For this type of current, the permissible current values IRA are specified in the data sheets for a frequency of 30 kHz.

CARACTERISTIQUES DES CONDENSATEURS POLYPROPYLÈNE MÉTALLISÉ À ARMATURES

La technologie de fabrication permet de combiner les propriétés des films métallisés [autocicatrisation] et des films à armatures [forts courants] conduisant à la réalisation de condensateurs haute tension admettant des courants efficaces importants.

Pour ceux-ci, les valeurs de courants admissibles IRA sont spécifiées dans les feuilles particulières à une fréquence de 30 kHz.



CHARACTERISTICS OF POLYPROPYLENE FILM-FOIL CAPACITORS

According to standard UTE C 93157.

Rated temperature

- Rated temperature at D.C. voltage :
The rated temperature at D.C. voltage is equal $\geq 85^\circ\text{C}$ for capacitors having a maximum category temperature greater than or equal to 85°C .
- Rated temperature at A.C. voltage :
The rated temperature at A.C. voltage is 70°C for capacitors having a maximum category temperature greater than or equal to 85°C .

CARACTERISTIQUES DES CONDENSATEURS POLYPROPYLÈNE À ARMATURES

Se référer à la norme UTE C 93157.

Température nominale

- Température nominale sous tension continue :
La température nominale sous tension continue est égale à 85°C pour les condensateurs de température maximale de catégorie supérieure ou égale à 85°C .
- Température nominale sous tension alternative :
La température nominale sous tension alternative est égale à 70°C pour les condensateurs de température maximale de catégorie supérieure ou égale à 85°C .

GENERAL INFORMATION

GÉNÉRALITÉS

Rated voltage U_R

D.C. or A.C. effective voltage that can be applied continuously to a capacitor's terminals at any temperature between the minimum category temperature and the rated temperature.

- Rated D.C. voltage : U_{RC} or U_R
- Rated A.C. voltage : U_{RA} or U_R

Rated current I_R

The rated A.C. current is the maximum permissible A.C. value of sinewave A.C. current, at a specified frequency at which the capacitor can operate permanently at rated temperature under A.C. voltage.

Tension nominale U_R

Tension continue ou alternative effective pouvant être appliquée de façon permanente aux bornes du condensateur à toute température comprise entre la température minimale de catégorie et la température nominale.

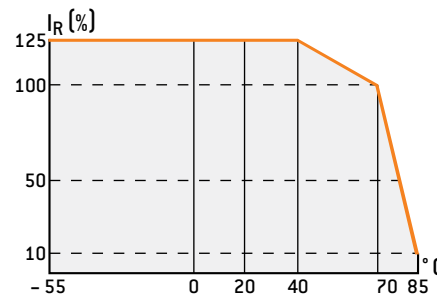
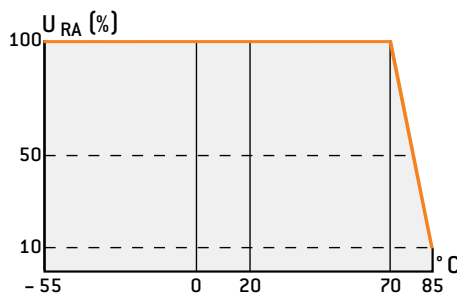
- Tension nominale continue : U_{RC} ou U_R
- Tension nominale alternative : U_{RA} ou U_R

Courant nominal I_R

Le courant nominal alternatif est la valeur efficace maximale admissible en courant alternatif sinusoïdal, de fréquence spécifiée, sous lequel le condensateur peut fonctionner de façon permanente à la température nominale sous tension alternative.

Admissible A.C. voltage versus temperature.

Tension efficace admissible en fonction de la température.



Admissible current versus temperature.

Courant admissible en fonction de la température.

Category voltage U_C

Voltage applicable to a capacitor's terminals beyond the maximum category temperature :
ex. : $U_C = 0,1 U_R$ at 85°C.

Rated capacitance C_R

Capacitance value of a capacitor measured in normal climatic conditions.

Tension de catégorie U_C

Tension applicable aux bornes d'un condensateur au-delà de la température maximale de catégorie :
ex. : $U_C = 0,1 U_R$ à 85°C.

Capacité nominale C_R

Valeur de la capacité d'un condensateur mesurée dans les conditions atmosphériques normales.

RECOMMENDATION FOR MOUNTING

Handling

Capacitors should not be handled by terminals or by connections. After use under D.C. voltage, it is advisable to short-circuit the connections as certain dielectrics keep a residual charge which might be dangerous during handling operations.

Mounting

Cables, bars or connecting braids shall be properly dimensioned to prevent any abnormal temperature rise of the terminals.

They shall be solid enough to help remove the calories

For axial lead capacitors, one of the two leads shall be flexible to prevent mechanical stresses.

It is also preferable to connect battery-mounted capacitors by means of flexible cables or by braids.

A free gap shall be allowed between battery-mounted capacitors.

RECOMMANDATION DE MONTAGE

Manipulation.

Les condensateurs ne doivent pas être manipulés par les bornes ou les connexions. Après utilisation en tension continue, il est prudent de court-circuiter celles-ci, certains diélectriques gardant une rémanence de charge qui peut être dangereuse lors des manipulations.

Montage

Les câbles, barres ou tresses de raccordement doivent être correctement dimensionnés pour éviter un échauffement anormal des bornes.

Ils doivent être suffisamment massifs pour aider à extraire les calories

Pour les condensateurs à sorties axiales, un des deux raccordements doit être souple afin de ne pas apporter de contraintes mécaniques.

De même, le raccordement des condensateurs en batterie se fait de préférence par des câbles souples ou par des tresses.

Il convient de laisser un espace libre entre les condensateurs montés en batterie.

RECOMMENDED TORQUE VALUES

COUPLES DE SERRAGE RECOMMANDÉS

Aluminium tube mounting with threaded stud Fixation tube aluminium à téton fileté	Threaded outputs Sorties par tiges filetées	Threaded insert outputs Sorties par inserts filetés
M 8 : 4 N.m M 12 : 10 N.m	M 3 : 0,43 N.m M 4 : 0,96 N.m M 5 : 2 N.m M 6 : 3,1 N.m	M 8 : 7,5 N.m M 10 : 14,1 N.m M 12 : 25,4 N.m
		M 6 : 6 N.m M 8 : 10 N.m

GENERAL INFORMATION

GÉNÉRALITÉS

INSULATING RESISTANCE RI

For capacitors showing a value of $C_R \leq 0,33 \mu F$, insulating resistance is irrespective of the capacitor's value and it is expressed in $M\Omega$.
 For capacitors showing a value of $C_R > 0,33 \mu F$, insulating resistance is defined by the product $R_i \times C_R$ and it is expressed in second(s) or in $M\Omega \cdot \mu F$.

COMPORTEMENT TYPIQUE EN FONCTION DE LA TEMPÉRATURE (À 1 KHZ)

Pour les condensateurs de valeur $C_R \leq 0,33 \mu F$, la résistance d'isolement est indépendante de la valeur du condensateur et s'exprime en $M\Omega$.
 Pour les condensateurs de valeur $C_R > 0,33 \mu F$, la résistance d'isolement est définie par le produit $R_i \times C_R$ et s'exprime en seconde(s) ou en $M\Omega \cdot \mu F$.

POLYPROPYLENE FILM-FOIL CAPACITORS PERFORMANCE

COMPORTEMENT DES CONDENSATEURS POLYPROPYLÈNE À ARMATURES



GENERAL INFORMATION

GÉNÉRALITÉS

EXXELIA TECHNOLOGIES has more than 50 years experience in developing and manufacturing a wide range of capacitors for professional and industrial applications. The capacitors included in this catalogue are manufactured in two plants owned by the company in **France**.

Our position as a market leader in many fields, is based on a comprehensive knowledge of the materials used and of the performance they can attain. The different technologies developed enable us to meet the users' needs. The capacitors manufactured by comply with the French and European standards and correspond to the requirements of many international standards.

This catalogue includes the following capacitors :

- Plastic Films
 - Polycarbonate
 - P.P.S.
 - Polyester (P.E.T., P.E.N.)
 - Polypropylene
 - Polystyrene
 - Teflon®
- Mica

All descriptions, drawings and other data, including dimensions, materials and performance are supplied in this catalogue with the strictest possible accuracy. Nevertheless, the data provided is to be considered as general information and can under no circumstances involve **EXXELIA TECHNOLOGIES**'s liability unless a written agreement has been concluded.

All mechanical and electrical characteristics may vary within reasonable limits depending on the performance of the materials used and on rated manufacturing tolerances.

METALLIZED FILM CAPACITORS AND FILM-FOIL CAPACITORS

EXXELIA TECHNOLOGIES film capacitors are obtained by winding two or more layers of dielectric film and electrodes.

The electrodes are applied by evaporation under vacuum on the dielectric (metallized film capacitors) or consist of separate metal foils (film-foil capacitors).

Generally, the turns of each of the metal foils are interconnected by a deposit of several metal alloy layers. The leads are connected by soldering or brazing.

The casing (wrapped, molded, tube or metal case) ensures adequate resistance to climatic, thermal and mechanical stress.

PROPERTIES OF DIELECTRIC FILMS

Polycarbonate

Thanks to low temperature coefficient, this dielectric is well adapted for manufacturing precision capacitors requiring high stability of the capacitance value in a wide temperature range. The dielectric losses are low and destinate the P.C. capacitors for A.C. voltage filtering, more specifically in the aeronautic applications for 400 Hz EMI/RFI filtering.

Note : Despite the obsolescence of this dielectric, **EXXELIA TECHNOLOGIES** continue to propose P.C. capacitors thanks to its important stock of raw material

Polyphenylene sulphide (P.P.S.)

This dielectric propose very low dielectric losses, high capacitance stability, low humidity sensitivity and wide temperature range. Its high melting point allows manufacturing of precision capacitors or power capacitors for high temperature applications. SMD version capacitors are proposed according CECC 00802 standard soldering processer (vapor phase, convection, ...). P.P.S. is gradually replacing the polycarbonate dielectric film.

Polyester [Polyethylene terephthalate, P.E.T.]

Capacitors with smaller dimensions can be manufactured due to the high dielectric constant and excellent electrical performance of this film. Metallized polyester capacitors have also outstanding self-healing properties.

Polyester [Polyethylene naphthalate, P.E.N.]

The electric properties are comparable with those of P.E.T. polyesters. The higher melting point of this film makes it suitable for use in surface-mounted capacitors. These capacitors accept the different SMD mounting modes specified by the CEC 00802 standard (vapor phase, convection...).

New dielectric

EXXELIA TECHNOLOGIES proposes a new capacitor technology based on a metallized plastic film with excellent self-healing properties. PHM 912 series are first capacitors in this technology offering high level of miniaturization in wide temperature range.

Polypropylene (P.P.)

This film features very low dielectric losses, low dielectric absorption, high dielectric strength, very high insulating strength and a practically linear temperature coefficient in all temperature ranges.

All these properties make this film suitable for the manufacturing of power electronics

EXXELIA TECHNOLOGIES bénéficie d'une expérience de plus de 50 ans dans le développement et la fabrication d'une gamme étendue de condensateurs à usage professionnel et industriel.

Les condensateurs présentés dans ce catalogue sont fabriqués en **France**.

La position de "leader" d'**EXXELIA TECHNOLOGIES** dans de nombreux domaines d'applications est basée sur une grande connaissance des matériaux utilisés et des performances qu'ils peuvent atteindre. Les différentes technologies développées permettent de répondre aux besoins des utilisateurs. Les condensateurs fabriqués par **EXXELIA TECHNOLOGIES** sont conformes aux normes françaises ou européennes et répondent également aux exigences de nombreuses normes internationales.

Ce catalogue présente les condensateurs à :

- Films plastique
 - Polycarbonate
 - P.P.S.
 - Polyester (P.E.T., P.E.N.)
 - Polypropylène
 - Polystyrène
 - Téflon®
- Au mica

Toutes les descriptions, dessins et autres informations, incluant les dimensions, les matériaux et les performances, sont donnés dans ce catalogue avec la plus grande précision possible, mais sont à considérer comme des informations d'ordre général et ne peuvent en aucun cas engager la responsabilité d'**EXXELIA TECHNOLOGIES**, sauf dans le cas d'un accord écrit.

Toutes les caractéristiques mécaniques et électriques peuvent raisonnablement fluctuer en fonction des performances des matières premières utilisées et des tolérances normales de production.

CONDENSATEURS FILMS MÉTALLISÉS ET À ARMATURES

Les condensateurs films **EXXELIA TECHNOLOGIES** sont obtenus par bobinage de deux ou plusieurs films diélectriques et d'électrodes.

Les électrodes peuvent être déposées par évaporation sous vide sur le diélectrique [condensateurs films métallisés] ou être constituées de feuilles métalliques indépendantes [condensateurs films à armatures].

Généralement, les spires de chaque électrodes sont reliées entre elles par un dépôt de plusieurs couches d'alliages métalliques. Le raccordement des connexions de sorties est effectué par soudage ou par brasage.

L'encapsulation (enrobage, moulage, tube ou boîtier métallique) assure la tenue aux contraintes climatiques, thermiques et mécaniques.

PROPRIÉTÉS DES FILMS DIÉLECTRIQUES

Polycarbonate (P.C.)

Grâce au faible coefficient de température, ce diélectrique est adapté pour la réalisation de condensateurs de précision demandant une grande stabilité de la capacité dans une large gamme de température. Les pertes diélectriques sont faibles et permettent l'utilisation de condensateurs en P.C. pour le filtrage en tension A.C. et plus particulièrement sur le réseau de bord aéronautique en 400 Hz.

Note : Malgré l'obsolescence de ce diélectrique, **EXXELIA TECHNOLOGIES** continue de proposer des condensateurs en P.C. grâce à ses importantes réserves de matière première.

Polyphénylène sulfide (P.P.S.)

Son point de fusion élevé permet de fabriquer des condensateurs de précision ou de filtrage pour applications en haute température. Ces condensateurs acceptent différents modes de report des CMS définis par la norme CECC 00802 (phase vapeur, convection...).

Polyester [Polytéréphthalate d'éthylène, P.E.T.]

La constante diélectrique élevée et les bonnes performances électriques de ce film permettent d'obtenir des condensateurs de faibles dimensions. D'autre part, les condensateurs à diélectrique P.E.T. métallisés ont d'excellentes propriétés d'autocicatrisation.

Polyester [Polynaphtalate d'éthylène, P.E.N.]

Les propriétés électriques sont proches de celles des polyester P.E.T. Le point de fusion plus élevé de ce film permet son utilisation dans les condensateurs destinés au montage en surface. Ceux-ci acceptent différents modes de report des CMS définis par la norme CECC 00802 (phase vapeur, convection).

Nouveau diélectrique

EXXELIA TECHNOLOGIES propose une nouvelle technologie de condensateurs à la base d'un film plastique métallisé haute température offrant d'excellentes propriétés d'autocicatrisation. La gamme PHM 912 est la première proposée dans cette technologie et se distingue par son niveau de miniaturisation dans une large gamme de température.

Polypropylène (P.P.)

Ce film est caractérisé par des pertes diélectriques très faibles, une faible absorption diélectrique, une rigidité diélectrique élevée, une très forte résistance d'isolement et un coefficient de température pratiquement linéaire dans toute la gamme de températures.

GENERAL INFORMATION

GÉNÉRALITÉS

capacitors.

However, the operating temperature is limited to 110°C.

Polystyrene (P.S.)

The principle features of polystyrene capacitors are low dielectric losses low dielectric absorption, a very good stability over time and a low negative temperature coefficient. These characteristics make it particularly suitable for precision capacitors, "time constant" and "filter" applications.

Reconstituted Mica

Various composite dielectrics (plastic + paper or reconstituted mica) are used for manufacturing high-voltage capacitors.

They are impregnated with solid thermo-setting resins such as epoxy, polyester or silicones.

This technology gives very high stability of mechanical and electrical characteristics with a temperature range of -55°C to +125°C or +155°C and even +200°C on request.

Rated voltage is applicable for all temperature ranges indicated on the data sheet (HT 72 - HT 77 - HT 78 - HT 86 - HT 96 - HT 97).

Teflon® (P.T.F.E.)

This is the only film able to preserve its properties beginning from cryogenic temperature up to 200°C.

The loss angle tangent and the insulation resistance are stable versus temperature.

These outstanding properties make it very suited for high-temperature applications.

P.T.F.E. propose the lower dielectric absorption and very low leakage current even at 200°C.

The table below shows the main properties of the different film types mentioned above.

Dielectric		Dielectric constant (εr)	Temperature range	Dissipation factor (Tg δ)	Dielectric absorption (23°C)		Dielectric
Polycarbonate	P.C.	2,8	-55°C +125°C	15.10 ⁻⁴	0,05 %	P.C.	Polycarbonate
Polyphenylene sulphide	P.P.S.	3	-55°C +125°C/155°C*	6.10 ⁻⁴	0,02 %	P.P.S.	Polyphénylène sulfide
Polyester Polyethylene terephthalate	P.E.T.	3,3	-55°C +125°C	50.10 ⁻⁴	0,2 %	P.E.T.	Polyester Polytéréphtalate d'éthylène
Polyester Polyethylene naphthalate	P.E.N.	3	-55°C +125°C/155°C	40.10 ⁻⁴		P.E.N.	Polyester Polynaphtalate d'éthylène
Polypropylene	P.P.	2,2	-55°C + 085°C/110°C*	2.10 ⁻⁴	0,01 %	P.P.	Polypropylène
Polystyrene	P.S.	2,5	-55°C +85°C	5.10 ⁻⁴	0,001 %	P.S.	Polyphénylène sulfide
Reconstituted Mica		6	-55°C +155°C	20.10 ⁻⁴	0,01 %		Mica reconstitué
Teflon®	P.T.F.E.	2	-55°C + 200°C	5.10 ⁻⁴	0,006 %	P.T.F.E.	Téflon®
Dielectrique		Constante diélect. (εr)	Gamme de températures	Tangente de l'angle de pertes (Tg δ)	Absorption diélect. (23°C)		Diélectrique

* Extended range on request

* Gamme étendue sur demande

PROPERTIES OF METALLIZED FILMS CAPACITORS

The metallized film consists of an extremely thin layer (some hundreds μm) of zinc or aluminium deposited by evaporation under vacuum on the dielectric.

The nature, thickness and geometry of the metallized layer modify the properties of the capacitors, especially as far as permissible peak or effective current are concerned.

Metallized film capacitors are smaller than film-foil capacitors.

Self-healing is a fundamental property of these capacitors. When a dielectric breakdown occurs between the metal layers, due to a dielectric failure, an electrical arc causes local vapour-deposition of the metallization which results in an insulating metallic oxide.

Thus regenerated, the capacitor is once again operational.

The self-healing operations may be multiple (see French standards **UTE C 83 151** and **NF C 83 153**. Self-healing and properties).

PROPERTIES OF FILM-FOIL CAPACITORS

Film-foil capacitors are especially recommended to meet high current and/or power stresses.

The thickness of the metal foil enables the reduction of the series resistance and improves the general performance of the capacitors in high current capability.

These improvements are made to the detriment of the volume of the capacitor which, also loses its self-healing properties.

Composite dielectrics combine films of different types with complementary specific characteristics.

In high voltage and power electronics applications, these capacitors are usually impregnated with impregnating fluids or solid substances.

Toutes ces propriétés rendent ce film attractif pour la fabrication de condensateurs de précision ou de condensateurs destinés à l'électronique de puissance.

Toutefois, la température d'utilisation est limitée à 110°C.

Polystyrène (P.S.)

Les condensateurs au polystyrène sont caractérisés par d'excellentes propriétés : tangente de l'angle de pertes, absorption diélectrique, coefficient de température, stabilité à long terme. Ces caractéristiques les destinent plus particulièrement aux condensateurs de précision, mais également aux applications "constante de temps" et "filtres".

Mica reconstitué

Divers diélectriques composites (plastique + papier ou mica reconstitué) sont utilisés pour réaliser ces condensateurs haute tension. Ils sont imprégnés avec des résines solides thermodurcissables telles que époxy, polyester ou silicone.

Ces technologies permettent d'obtenir une très grande stabilité des propriétés mécaniques et électriques dans une gamme de températures de -55°C à +125°C ou +155°C et même, +200°C sur demande.

La tension nominale est applicable dans toute la gamme de températures de la feuille particulière (HT 72 - HT 77 - HT 78 - HT 86 - HT 96 - HT 97).

Téflon® (P.T.F.E.)

Ce film est le seul capable de garder ses caractéristiques à partir des températures cryogéniques jusqu'à 200°C.

La tangente de l'angle de pertes et la résistance d'isolement sont stables avec la température propose la plus faible absorption diélectrique.

Ces excellentes caractéristiques le destinent aux applications cryogéniques ou haute température.

Le tableau ci-dessous donne les principales caractéristiques des différents films mentionnés.

PROPRIÉTÉS DES CONDENSATEURS FILMS MÉTALLISÉS

La métallisation est constituée d'une couche extrêmement fine (quelques centièmes de μm) de zinc ou d'aluminium déposée par évaporation sous vide sur le diélectrique.

La nature, l'épaisseur et la géométrie de la métallisation modifient les caractéristiques des condensateurs, en particulier au niveau du courant crête ou efficace admissible.

Les condensateurs films métallisés ont un encombrement inférieur aux condensateurs films à armatures.

L'autocicatrisation est une propriété essentielle de ces condensateurs. Lorsqu'un amorçage se produit entre les armatures, dû à un défaut du diélectrique, l'arc électrique provoque la vaporisation locale de la métallisation en formant un oxyde métallique isolant.

Le condensateur ainsi régénéré redevient opérationnel.

Les autocicatrisations peuvent être multiples (voir normes **UTE C 83151** et **NF C 83153**. Autocicatrisations et caractéristiques).

PROPRIÉTÉS DES CONDENSATEURS FILMS A ARMATURES

Les condensateurs films à armatures sont particulièrement recommandés pour répondre à des contraintes élevées de courant et/ou de puissance.

Une forte épaisseur des armatures permet de diminuer la résistance série et d'améliorer les performances générales des condensateurs.

Ces améliorations se font au détriment du volume du condensateur qui, de plus, perd ses propriétés d'autocicatrisation.

Les diélectriques composites associent des films de natures différentes dont les caractéristiques spécifiques se complètent.

Pour les applications haute tension et électronique de puissance, ces condensateurs sont généralement imprégnés avec des imprégnants liquides ou solides.

GENERAL INFORMATION

GÉNÉRALITÉS

CAPACITOR PERFORMANCE VERSUS TEMPERATURE

The capacitors' performance versus temperature essentially depends upon the dielectric type. Figure 1 shows ranges of operating temperatures. Important differences affect the laws governing the changes of the main electrical characteristics. They are highlighted by the following curves :



Fig. 1 : Ranges of operating temperatures
Gammas de températures d'utilisation

COMPORTEMENT DES CONDENSATEURS EN FONCTION DE LA TEMPERATURE

Le comportement des condensateurs en fonction de la température dépend essentiellement de la nature du diélectrique. Les gammes de températures d'utilisation sont données par la figure 1.

Des différences importantes affectent les lois de variations des principaux paramètres électriques et sont mises en évidence sur les courbes suivantes :



Fig. 2 : Capacitance drift versus temperature
Variation de la capacité en fonction de la température



Fig. 3 : Loss angle change versus temperature
Variation de la tangente de l'angle de pertes en fonction de la température



Fig. 4 : Insulation resistance change versus temperature
Variation de la résistance d'isolement en fonction de la température

CAPACITOR PERFORMANCE VS. FREQUENCY

A real capacitor may be represented by the diagram below:

- Ls Series inductance
- Rs Resistance of metal foil and connections
- Ri Insulation resistance
- Cd Dielectric absorption
- Rd Resistance equivalent to the dielectric losses
- C Capacitance



The resistive terms generate temperature rises when the capacitors carry A.C. current (I_{RA}). Depending on the frequency range, they may be more or less preponderant. The equivalent ESR series resistance is the sum of these terms :

$$ESR = R_s + Tg \delta / C\omega + 1/R_i C^2 \omega^2$$

$$\text{ou } Tg \delta = R_d C \omega$$

$$\text{et } \omega = 2 \pi f$$

When frequency increases, the term 1/R_i C² becomes rapidly negligible.

The metal foil and the connections are designed to obtain a resistance value (R_s) as low as possible. This value is dependent on the capacitors technology and geometry.

Inductance L_s also disturbs the operation of the capacitors at high frequencies. Impedance Z is stated as follows :

$$ESR = R_s + Tg \delta / C\omega$$

$$Z = \sqrt{R_s^2 + (L_s \omega - 1/C \omega)^2}$$

When frequency increases, the effect of L_s will gradually nullify the capacitance component of the capacitors until it reaches the resonance frequency where Z = R_s and LC² = 1

COMPORTEMENT DES CONDENSATEURS EN FONCTION DE LA FRÉQUENCE

Un condensateur réel peut être représenté par le schéma ci-dessous :

- Ls Inductance série
- Rs Résistance des armatures et des liaisons
- Ri Résistance d'isolement
- Cd Absorption du diélectrique
- Rd Résistance équivalente aux pertes du diélectrique
- C Capacité

Les termes résistifs sont à l'origine des échauffements lorsque les condensateurs sont parcourus par un courant efficace (I_{RA}). Selon la gamme de fréquences F, ils peuvent être plus ou moins prépondérants. La résistance série équivalente ESR est la somme de tous ces termes :

Lorsque la fréquence augmente, le terme 1/R_i C² devient rapidement négligeable.

Les armatures et les liaisons doivent être conçues pour obtenir une résistance (R_s) aussi faible que possible. De plus, celle-ci dépend de la technologie et de la géométrie du condensateur. L'inductance L_s perturbe également le fonctionnement des condensateurs à des fréquences élevées. L'impédance Z s'écrit : Lorsque la fréquence augmente, l'influence de L_s se traduira par une annulation progressive de la composante capacitive des condensateurs jusqu'à la fréquence de résonance où Z = R_s et LC² = 1