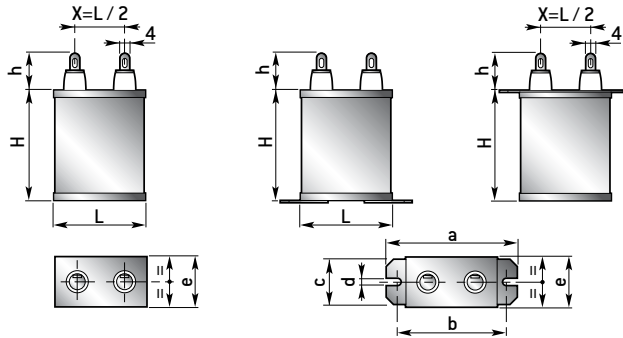


PLP 5 - PLP 50 - PLP 51

RoHS = W



PLP 5 without mounting bracket / sans fixation PLP 50 with mounting bracket / avec fixation PLP 51 without mounting bracket / sans fixation



Dimensions of brakets for capacitors PLP 50 and PLP 51													Dimensions des fixations des condensateurs PLP 50 et PLP 51												
L	30					45					60				90				120						
e	10	15	20	25	30	20	25	35	40	45	55	60	65	40	50	60	70	60	70	80	90	100	70	80	100
a	50					65					85				115				145						
b	40					55					75				105				135						
c	8	13	16	20	25	16	20	30	35	40	45	50	55	35	40	50	60	50	60	70	80	90	60	70	90
d	4,2					4,2					5,5				5,5				5,5						

DIELECTRIC
Polypropylene + paper oil-impregnated

APPLICATIONS
Use for D.C. or A.C. current 50 Hz
Filtering of A.C. rectified current

MARKING
model
capacitance
tolerance
rated voltage
date-code

TECHNOLOGY
Grey lacquered metal case
Leads by solderable terminal lugs

DIÉLECTRIQUE
Polypropylène + papier imprégnés huile

TECHNOLOGIE
Boîtier métallique laqué gris
Sorties par cosses à souder

APPLICATIONS
Utilisation en courant continu ou alternatif 50 Hz
Filtrage de courant alternatif redressé

MARQUAGE
modèle
capacité
tolérance
tension nominale
date-code

GENERAL CHARACTERISTICS		CARACTÉRISTIQUES GÉNÉRALES	
Operating temperature	- 25°C + 85°C	Température d'utilisation	
Dissipation factor at 1 kHz	for $C_R \leq 1 \mu F$ and $U_{RC} \leq 2 500 V_{DC}$ $\leq 10 \cdot 10^{-3}$	Tangente de l'angle de pertes à 1 kHz	
Dissipation factor at 100 kHz	$\leq 10 \cdot 10^{-3}$	Tangente de l'angle de pertes à 100 kHz	
Insulation resistance	$\geq 3000 M\Omega \cdot \mu F$	Résistance d'isolement	
Withstand voltage	$3 U_{RC}$	Tension de tenue	
Withstand voltage between leads and case	$3 U_{RC}$	Tension de tenue entre bornes réunies et masse	
Insulation between leads and case	$\geq 12000 M\Omega$	Isolement entre bornes réunies et masse	

CAPACITANCE VALUES AND RATED VOLTAGE (D.C.)													VALEURS DE CAPACITE ET DE TENSION (U _{RC})												
Voltage / Tension U _{RC}		165 V _{CC}				250 V _{CC}				500 V _{CC}				1000 V _{CC}				1500 V _{CC}							
Voltage / Tension U _{RA}		75 V _{CA}				110 V _{CA}				300 V _{CA}				400 V _{CA}				500 V _{CA}							
Dimensions (mm) Capacité C _R		L	e	H	h	L	e	H	h	L	e	H	h	L	e	H	h	L	e	H	h				
0,1 μF										30	10	30	14	30	15	30	14	30	15	30	14	45	20	50	24
0,25						30	10	30	14	30	15	30	14	30	25	30	14	45	20	50	14	45	40	50	24
0,5		30	15	30	14	30	20	30	14	30	25	30	14	45	20	50	14	45	35	50	14	60	40	80	24
1		30	25	30	14	30	30	30	14	45	20	50	14	45	35	50	14	60	40	80	14	60	40	115	24
2						45	20	50	14	45	40	50	14	45	45	80	14	60	40	115	24	60	40	115	24
3		45	25	50	14	45	35	50	14	45	40	80	14	60	40	115	24	60	60	115	24	60	60	115	24
4		45	35	50	14	45	45	50	14	45	55	80	14	60	50	115	24	90	60	115	24	90	60	115	24
5		45	45	50	14	45	55	50	14	45	65	80	14	60	50	115	24	90	60	115	24	90	60	115	24
6		45	55	50	14	45	55	80	14	60	40	115	24	60	60	115	24	90	70	115	24	90	70	115	24
8		45	45	80	14	45	60	80	14	60	50	115	24	90	60	115	24	90	90	115	24	90	90	115	24
10		45	55	80	14	45	65	80	14	60	60	115	24	90	70	115	24	90	80	115	24	90	80	115	24
12										60	70	115	24	90	90	115	24	90	90	115	24	90	90	115	24
15										90	60	115	24	90	100	115	24	120	80	115	24	120	80	115	24
20										90	70	115	24	120	70	115	24	120	100	115	24	120	100	115	24
25										90	90	115	24	120	80	115	24								

Tolérances dim. (mm) ± 1 ± 1 $\pm \frac{2}{1}$ max ± 1 ± 1 $\pm \frac{2}{1}$ max ± 1 ± 1 $\pm \frac{2}{1}$ max ± 1 ± 1 $\pm \frac{2}{1}$ max ± 1 ± 1 $\pm \frac{2}{1}$ max ± 1 ± 1 $\pm \frac{2}{1}$ max ± 1 ± 1 $\pm \frac{2}{1}$ max

± 10 % - Capacitance tolerances / Tolérances sur capacité

For intermediate value, the dimensions are those of the immediately superior value Toute valeur intermédiaire est exécutée dans les dimensions de la valeur immédiatement supérieure

HOW TO ORDER		EXEMPLE DE CODIFICATION À LA COMMANDE			
Model	W: if compliant RoHS	Capacitance	Capa. tolerance	Rated voltage (V _{DC})	
PLP 5	-	5 μF	± 10%	1000 V	
Modèle	W: si conforme RoHS	Capacité	Tol. sur capa.	Tension nom. (V _{CC})	

PLP 5 - PLP 50 - PLP 51

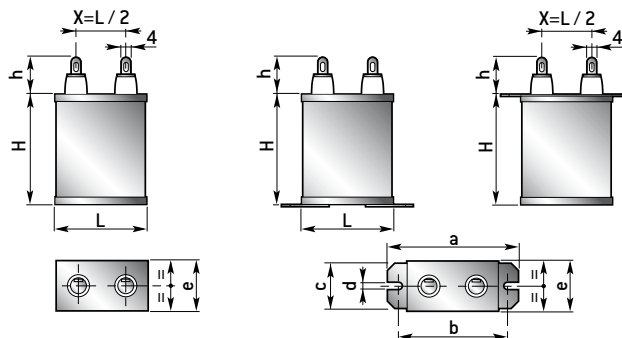
RoHS = W



PLP 5 without mounting bracket / sans fixation

PLP 50 with mounting bracket / avec fixation

PLP 51 without mounting bracket / sans fixation



Dimensions of brackets for capacitors PLP 50 and PLP 51										Dimensions des fixations des condensateurs PLP 50 et PLP 51									
L	45				60				90				120						
e	20	35	40	45	50	70	60	80	90	100	120	90	100	120	140	160	180		
a	65				85				115				145						
b	55				75				105				135						
c	16	30	35	40	40	60	50	70	80	90	110	80	90	110	130	150	170		
d	4,2				5,5				5,5				5,5						

DIELECTRIC

Polypropylene + paper oil-impregnated

TECHNOLOGY

Grey lacquered metal case
Leads by solderable terminal lugs

APPLICATIONS

Use for D.C. or A.C. current 50 Hz
Filtering of A.C. rectified current

MARKING

model
capacitance
tolerance
rated voltage
date-code

DIÉLECTRIQUE

Polypropylène + papier imprégnés huile

TECHNOLOGIE

Boîtier métallique laqué gris
Sorties par cosses à souder

APPLICATIONS

Utilisation en courant continu ou alternatif 50 Hz
Filtrage de courant alternatif redressé

MARQUAGE

modèle
capacité
tolérance
tension nominale
date-code

GENERAL CHARACTERISTICS			CARACTÉRISTIQUES GÉNÉRALES		
Operating temperature	- 25°C + 85°C		Température d'utilisation		
Dissipation factor at 1 kHz	for $C_R \leq 1 \mu F$ and $U_{RC} \leq 2 500 V_{DC}$		$\leq 10 \cdot 10^{-3}$		Tangente de l'angle de pertes à 1 kHz
Dissipation factor at 100 kHz			$\leq 10 \cdot 10^{-3}$		Tangente de l'angle de pertes à 100 kHz
Insulation resistance			$\geq 3000 M\Omega \cdot \mu F$		Résistance d'isolement
Withstand voltage			$3 U_{RC}$		Tension de tenue
Withstand voltage between leads and case			$3 U_{RC}$		Tension de tenue entre bornes réunies et masse
Insulation between leads and case			$\geq 12000 M\Omega$		Isolement entre bornes réunies et masse

CAPACITANCE VALUES AND RATED VOLTAGE (D.C.)										VALEURS DE CAPACITE ET DE TENSION (U _{RC})										
Voltage / Tension U _{RC}	2000 V _{CC}				2500 V _{CC}				3000 V _{CC}				4000 V _{CC}				5000 V _{CC}			
	720 V _{CA}				850 V _{CA}				1100 V _{CA}				1500 V _{CA}				1800 V _{CA}			
Dimensions (mm) Capacité C _R	L	e	H	h	L	e	H	h	L	e	H	h	L	e	H	h	L	e	H	h
0,1 μF	45	20	50	24	45	35	80	34	45	20	80	34	60	40	115	34	60	40	80	50
0,25	45	20	80	24	45	35	80	34	60	40	80	34	60	40	115	34	60	50	115	50
0,5	45	35	80	24	60	40	80	34	60	40	115	34	90	60	115	34	90	60	175	50
1	60	40	115	24	60	45	115	34	60	70	115	34	90	60	175	34	90	80	175	50
2	60	70	115	24	90	60	115	34	90	60	175	34	90	100	175	34	120	120	175	50
3	90	60	115	24	90	90	115	34	90	80	175	34	120	120	175	34	120	160	175	50
4	90	80	115	24	90	80	175	34	90	100	175	34	120	140	175	34				
5	90	100	115	24	90	90	175	34	120	90	175	34	120	180	175	34				
6	90	80	175	24	90	120	175	34	120	120	175	34								
8	90	100	175	24	120	100	175	34	120	140	175	34								
10	120	90	175	24	120	120	175	34	120	180	175	34								
12	120	100	175	24																
Tolérances dim. (mm)	± 1	± 1	$\pm \frac{2}{1}$	max	± 1	± 1	$\pm \frac{2}{1}$	max	± 1	± 1	$\pm \frac{2}{1}$	max	± 1	± 1	$\pm \frac{2}{1}$	max	± 1	± 1	$\pm \frac{2}{1}$	max

± 10 % - Capacitance tolerances / Tolérances sur capacité

For intermediate value, the dimensions are those of the immediately superior value

Toute valeur intermédiaire est exécutée dans les dimensions de la valeur immédiatement supérieure

HOW TO ORDER		EXEMPLE DE CODIFICATION À LA COMMANDE		
Model	W : if compliant RoHS	Capacitance	Capa. tolerance	Rated voltage (V _{DC})
PLP 50	-	10 μF	± 10%	2500 V
Modèle	W : si conforme RoHS	Capacité	Tol. sur capa.	Tension nom. (V _{CC})

SUMMARY

SOMMAIRE

General information on impregnated capacitors109
 Impregnated capacitors data sheets.....111

Généralités sur les condensateurs imprégnés109
 Feuilles particulières des condensateurs imprégnés.....111

LIST OF POLYPROPYLENE + IMPREGNATED PAPER CAPACITORS		RÉPERTOIRE DES CONDENSATEURS POLYPROPYLENE + PAPIER IMPRÉGNÉ			
Commercial type Appellation commerciale	Standard reference Modèle normalisé	Capacitance Capacité	Operating voltage Tensions de service		Page Page
			U _{RC}	U _{RA}	
PLP 8- PLP 80		0,5 μ F - 15 μ F	2000 V _{CC} - 7000 V _{CC}	1000 V _{CA} - 3600 V _{CA}	111
PLP 34- PLP 340		22 μ F - 10 μ F	160 V _{CC} - 10000 V _{CC}	75 V _{CA} - 3500 V _{CA}	112
PLP4 - PLP 40		0,25 μ F - 30 μ F	630 V _{CC} - 2800 V _{CC}	400 V _{CA} - 1400 V _{CA}	113
PLP5 - PLP 50 - PLP 51		0,1 μ F - 25 μ F	165 V _{CC} - 5000 V _{CC}	75 V _{CC} - 1800 V _{CA}	114-115
BI 73 A - BI 73 R		1000 pF - 2,2 μ F	1000 V _{CC} - 2200 V _{CC}	300 V _{CC} - 500 V _{CC}	116
R 73 A - R 73 R		470 pF - 0,1 μ F	Pulse rating / Régime d'impulsion U _{CRETE} 5000 V		116

GENERAL INFORMATION

GÉNÉRALITÉS

RECOMMENDATIONS FOR MOUNTING

Handling

Capacitors should not be handled by terminals or by connections. After use under D.C. voltage, it is advisable to short-circuit the connections as certain dielectrics keep a residual charge which might be dangerous during handling operations.

Mounting

Unless otherwise specified, it is preferable to use the fluid impregnated capacitors with the terminals pointed upwards.

A free gap shall be allowed between battery-mounted capacitors.

Cables, bars or connecting braids shall be properly dimensioned to prevent any abnormal temperature rise of the terminals.

It is also preferable to connect battery-mounted capacitors by means of flexible cables or by braids.

RECOMMANDATIONS DE MONTAGE

Manipulation

Les condensateurs ne doivent pas être manipulés par les bornes ou les connexions. Après utilisation en tension continue, il est prudent de court-circuiter celles-ci, certains diélectriques gardant une rémanence de charge qui peut être dangereuse lors des manipulations.

Montage

Sans demande particulière, il est préférable d'utiliser les condensateurs imprégnés liquide, bornes dirigées vers le haut. Il convient de laisser un espace libre entre les condensateurs montés en batterie.

Les câbles, barres ou tresses de raccordement doivent être correctement dimensionnés pour éviter un échauffement anormal des bornes.

De même, le raccordement des condensateurs en batterie se fait de préférence par des câbles souples ou par des tresses.

RECOMMENDED TORQUE VALUES		COUPLES DE SERRAGE RECOMMANDÉS
Aluminium tube mounting with threaded stud Fixation tube aluminium à téton fileté M 8 : 4 Nm M 12 : 10 Nm	Threaded outputs Sorties par tiges filetées M 5 : 2 Nm M 6 : 3,1 Nm M 8 : 7,5 Nm M 10 : 14,1 Nm	Threaded insert outputs Sorties par inserts filetés M 6 : 6 Nm M 8 : 10 Nm

GENERAL INFORMATION

GÉNÉRALITÉS

PAPER + POLYPROPYLENE CAPACITORS

Mixed paper + polypropylene foil capacitors are impregnated with biodegradable oil. They are supplied in sealed cylindrical or rectangular cases. Insulating terminals fitted with solderable lugs, screw or threaded terminals ensure easy connection.

Depending on the application, various configurations of dielectric and impregnating materials are used to obtain optimum performance.

Mineral oil, silicon oil and synthetic oil are the most common oil types used by **EXXELIA TECHNOLOGIES**.

These capacitors are recommended when voltage, current and/or power constraints are particularly severe due to their :

- Resistance to voltage and to current impulses
- Long service life
- Easy evacuation of internal temperature rises
- Low partial discharge level (ionisation).

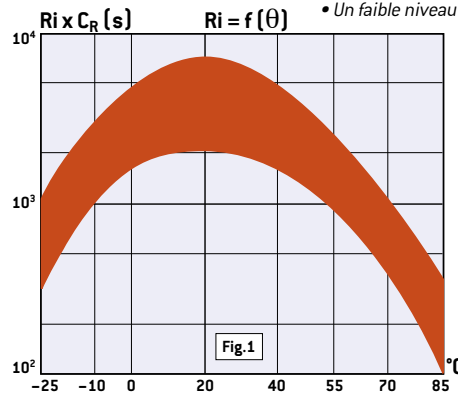
The curves below show the main electrical characteristics versus temperature and frequency.

Fig. 1 - Insulation resistance change versus temperature.

Fig. 2 - Relative capacitance change versus temperature.

Fig. 3 - Loss angle tangent change versus temperature.

Fig. 4 - Loss angle tangent change versus frequency.



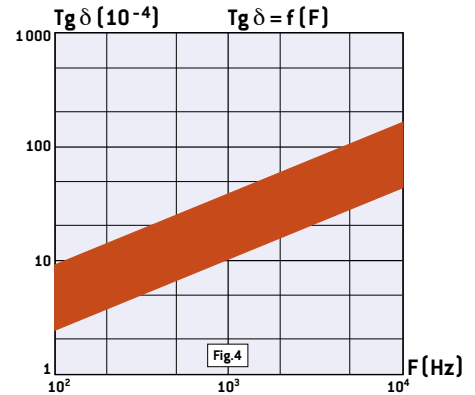
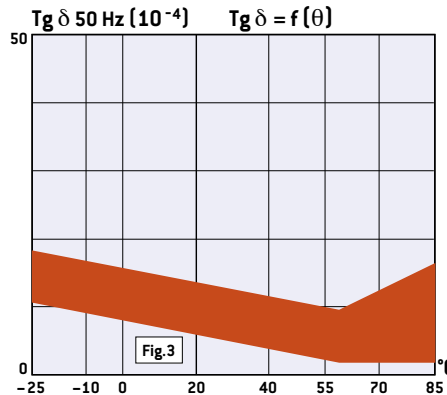
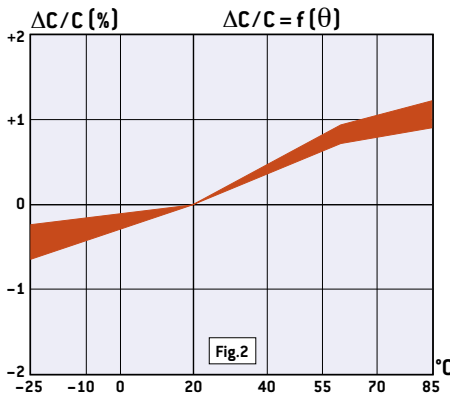
Les courbes ci-dessous donnent l'évolution des principales caractéristiques électriques en fonction de la température et de la fréquence.

Fig. 1 - Évolution de la résistance d'isolement en fonction de la température.

Fig. 2 - Variation relative de la capacité en fonction de la température.

Fig. 3 - Évolution de la tangente de l'angle de pertes en fonction de la température.

Fig. 4 - Évolution de la tangente de l'angle de pertes en fonction de la fréquence.



METALLIZED PAPER CAPACITORS

The use of self-healing metallized paper enables the manufacturing of compact capacitors. They are used for D.C. and A.C voltage. Their layout enables them to accept overvoltages for which the metal-foil film capacitors are not suited.

POLYPROPYLENE CAPACITORS

Polypropylene capacitors with "all-film" foil are impregnated with synthetic biodegradable oil. Extremely low losses allows very high reactive energy levels in small volumes. This type of capacitor is manufactured on request according to custom designs.

Handling

Capacitors should not be handled by terminals or by connections. After use under D.C. voltage, it is advisable to short-circuit the connections as certain dielectrics keep a residual charge which might be dangerous during handling operations.

Mounting

Unless otherwise specified, it is preferable to use fluid impregnated capacitors with the terminals pointed upwards.

A free gap shall be allowed between battery-mounted capacitors.

Cables, bars or connecting braids shall be properly dimensioned to prevent any abnormal temperature rise of the terminals.

They shall be solid enough to help remove the calories (capacitors).

CONDENSATEURS PAPIER + POLYPROPYLENE

Les condensateurs mixtes papier + polypropylène à armatures métalliques sont imprégnés avec des huiles biodégradables. Ils se présentent en boîtiers étanches cylindriques ou parallélépipédiques.

Des bornes isolantes équipées de cosses à souder, à visser ou de tiges filetées assurent une liaison aisée.

En fonction de l'application, diverses combinaisons de diélectriques et d'imprégnants sont utilisées pour obtenir des performances optimales.

Les huiles minérales, les huiles silicones et les huiles de synthèse sont les plus couramment utilisées par **EXXELIA TECHNOLOGIES**.

Ces condensateurs sont recommandés lorsque les contraintes de tension, de courant et/ou de puissance sont particulièrement sévères car ils offrent :

- Une tenue aux impulsions de tension et de courant
- Une grande durée de vie
- Une facilité d'évacuation des échauffements internes
- Un faible niveau de décharges partielles (ionisation).

CONDENSATEURS PAPIER MÉTALLISÉ

L'utilisation de papier métallisé autocicatrisable permet de réaliser des condensateurs de faibles dimensions. Ils sont destinés aux tensions continues, comme aux tensions alternatives. Leur structure leur permet d'accepter des surtensions pour lesquelles les condensateurs films à armatures métalliques sont peu adaptés.

CONDENSATEURS POLYPROPYLENE

Les condensateurs polypropylène à armatures "tout film" sont imprégnés avec des huiles de synthèse biodégradables. Les pertes extrêmement faibles permettent d'atteindre des niveaux d'énergie réactive très élevés dans de faibles volumes. Ce type de condensateur est réalisé à la demande suivant cahier des charges.

Manipulation.

Les condensateurs ne doivent pas être manipulés par les bornes ou les connexions. Après utilisation en tension continue, il est prudent de court-circuiter celles-ci, certains diélectriques gardant une rémanence de charge qui peut être dangereuse lors des manipulations.

Montage

Sans demande particulière, il est préférable d'utiliser les condensateurs imprégnés liquide, borne dirigées vers le haut. Il convient de laisser un espace libre entre les condensateurs montés en batterie.

Les câbles, barres ou tresses de raccordement doivent être correctement dimensionnés pour éviter un échauffement anormal des bornes.

Ils doivent être suffisamment massifs pour aider à extraire les calories.

GENERAL INFORMATION

GÉNÉRALITÉS

EXXELIA TECHNOLOGIES has more than 50 years experience in developing and manufacturing a wide range of capacitors for professional and industrial applications. The capacitors included in this catalogue are manufactured in two plants owned by the company in **France**.

Our position as a market leader in many fields, is based on a comprehensive knowledge of the materials used and of the performance they can attain. The different technologies developed enable us to meet the users' needs. The capacitors manufactured by comply with the French and European standards and correspond to the requirements of many international standards.

This catalogue includes the following capacitors :

- Plastic Films
 - Polycarbonate
 - P.P.S.
 - Polyester (P.E.T., P.E.N.)
 - Polypropylene
 - Polystyrene
 - Teflon®
- Mica

All descriptions, drawings and other data, including dimensions, materials and performance are supplied in this catalogue with the strictest possible accuracy. Nevertheless, the data provided is to be considered as general information and can under no circumstances involve **EXXELIA TECHNOLOGIES**'s liability unless a written agreement has been concluded.

All mechanical and electrical characteristics may vary within reasonable limits depending on the performance of the materials used and on rated manufacturing tolerances.

METALLIZED FILM CAPACITORS AND FILM-FOIL CAPACITORS

EXXELIA TECHNOLOGIES film capacitors are obtained by winding two or more layers of dielectric film and electrodes.

The electrodes are applied by evaporation under vacuum on the dielectric (metallized film capacitors) or consist of separate metal foils (film-foil capacitors).

Generally, the turns of each of the metal foils are interconnected by a deposit of several metal alloy layers. The leads are connected by soldering or brazing.

The casing (wrapped, molded, tube or metal case) ensures adequate resistance to climatic, thermal and mechanical stress.

PROPERTIES OF DIELECTRIC FILMS

Polycarbonate

Thanks to low temperature coefficient, this dielectric is well adapted for manufacturing precision capacitors requiring high stability of the capacitance value in a wide temperature range. The dielectric losses are low and destinate the P.C. capacitors for A.C. voltage filtering, more specifically in the aeronautic applications for 400 Hz EMI/RFI filtering.

Note : Despite the obsolescence of this dielectric, **EXXELIA TECHNOLOGIES** continue to propose P.C. capacitors thanks to its important stock of raw material

Polyphenylene sulphide (P.P.S.)

This dielectric propose very low dielectric losses, high capacitance stability, low humidity sensitivity and wide temperature range. Its high melting point allows manufacturing of precision capacitors or power capacitors for high temperature applications. SMD version capacitors are proposed according CECC 00802 standard soldering processer (vapeur phase, convection, ...). P.P.S. is gradually replacing the polycarbonate dielectric film.

Polyester [Polyethylene terephthalate, P.E.T.]

Capacitors with smaller dimensions can be manufactured due to the high dielectric constant and excellent electrical performance of this film. Metallized polyester capacitors have also outstanding self-healing properties.

Polyester [Polyethylene naphthalate, P.E.N.]

The electric properties are comparable with those of P.E.T. polyesters. The higher melting point of this film makes it suitable for use in surface-mounted capacitors. These capacitors accept the different SMD mounting modes specified by the CEC 00802 standard (vapeur phase, convection...).

New dielectric

EXXELIA TECHNOLOGIES proposes a new capacitor technology based on a metallized plastic film with excellent self-healing properties. PHM 912 series are first capacitors in this technology offering high level of miniaturization in wide temperature range.

Polypropylene (P.P.)

This film features very low dielectric losses, low dielectric absorption, high dielectric strength, very high insulating strength and a practically linear temperature coefficient in all temperature ranges.

All these properties make this film suitable for the manufacturing of power electronics

EXXELIA TECHNOLOGIES bénéficie d'une expérience de plus de 50 ans dans le développement et la fabrication d'une gamme étendue de condensateurs à usage professionnel et industriel.

Les condensateurs présentés dans ce catalogue sont fabriqués en **France**.

La position de "leader" d'**EXXELIA TECHNOLOGIES** dans de nombreux domaines d'applications est basée sur une grande connaissance des matériaux utilisés et des performances qu'ils peuvent atteindre. Les différentes technologies développées permettent de répondre aux besoins des utilisateurs. Les condensateurs fabriqués par **EXXELIA TECHNOLOGIES** sont conformes aux normes françaises ou européennes et répondent également aux exigences de nombreuses normes internationales.

Ce catalogue présente les condensateurs à :

- Films plastique
 - Polycarbonate
 - P.P.S.
 - Polyester (P.E.T., P.E.N.)
 - Polypropylène
 - Polystyrène
 - Téflon®
- Au mica

Toutes les descriptions, dessins et autres informations, incluant les dimensions, les matériaux et les performances, sont donnés dans ce catalogue avec la plus grande précision possible, mais sont à considérer comme des informations d'ordre général et ne peuvent en aucun cas engager la responsabilité d'**EXXELIA TECHNOLOGIES**, sauf dans le cas d'un accord écrit.

Toutes les caractéristiques mécaniques et électriques peuvent raisonnablement fluctuer en fonction des performances des matières premières utilisées et des tolérances normales de production.

CONDENSATEURS FILMS MÉTALLISÉS ET À ARMATURES

Les condensateurs films **EXXELIA TECHNOLOGIES** sont obtenus par bobinage de deux ou plusieurs films diélectriques et d'électrodes.

Les électrodes peuvent être déposées par évaporation sous vide sur le diélectrique [condensateurs films métallisés] ou être constituées de feuilles métalliques indépendantes [condensateurs films à armatures].

Généralement, les spires de chaque électrodes sont reliées entre elles par un dépôt de plusieurs couches d'alliages métalliques. Le raccordement des connexions de sorties est effectué par soudage ou par brasage.

L'encapsulation (enrobage, moulage, tube ou boîtier métallique) assure la tenue aux contraintes climatiques, thermiques et mécaniques.

PROPRIÉTÉS DES FILMS DIÉLECTRIQUES

Polycarbonate (P.C.)

Grâce au faible coefficient de température, ce diélectrique est adapté pour la réalisation de condensateurs de précision demandant une grande stabilité de la capacité dans une large gamme de température. Les pertes diélectriques sont faibles et permettent l'utilisation de condensateurs en P.C. pour le filtrage en tension A.C. et plus particulièrement sur le réseau de bord aéronautique en 400 Hz.

Note : Malgré l'obsolescence de ce diélectrique, **EXXELIA TECHNOLOGIES** continue de proposer des condensateurs en P.C. grâce à ses importantes réserves de matière première.

Polyphénylène sulfide (P.P.S.)

Son point de fusion élevé permet de fabriquer des condensateurs de précision ou de filtrage pour applications en haute température. Ces condensateurs acceptent différents modes de report des CMS définis par la norme CECC 00802 (phase vapeur, convection...).

Polyester [Polytéréphthalate d'éthylène, P.E.T.]

La constante diélectrique élevée et les bonnes performances électriques de ce film permettent d'obtenir des condensateurs de faibles dimensions. D'autre part, les condensateurs à diélectrique P.E.T. métallisés ont d'excellentes propriétés d'autocicatrisation.

Polyester [Polynaphtalate d'éthylène, P.E.N.]

Les propriétés électriques sont proches de celles des polyester P.E.T. Le point de fusion plus élevé de ce film permet son utilisation dans les condensateurs destinés au montage en surface. Ceux-ci acceptent différents modes de report des CMS définis par la norme CECC 00802 (phase vapeur, convection).

Nouveau diélectrique

EXXELIA TECHNOLOGIES propose une nouvelle technologie de condensateurs à la base d'un film plastique métallisé haute température offrant d'excellentes propriétés d'autocicatrisation. La gamme PHM 912 est la première proposée dans cette technologie et se distingue par son niveau de miniaturisation dans une large gamme de température.

Polypropylène (P.P.)

Ce film est caractérisé par des pertes diélectriques très faibles, une faible absorption diélectrique, une rigidité diélectrique élevée, une très forte résistance d'isolement et un coefficient de température pratiquement linéaire dans toute la gamme de températures.

GENERAL INFORMATION

GÉNÉRALITÉS

capacitors.

However, the operating temperature is limited to 110°C.

Polystyrene (P.S.)

The principle features of polystyrene capacitors are low dielectric losses low dielectric absorption, a very good stability over time and a low negative temperature coefficient. These characteristics make it particularly suitable for precision capacitors, "time constant" and "filter" applications.

Reconstituted Mica

Various composite dielectrics (plastic + paper or reconstituted mica) are used for manufacturing high-voltage capacitors.

They are impregnated with solid thermo-setting resins such as epoxy, polyester or silicones.

This technology gives very high stability of mechanical and electrical characteristics with a temperature range of -55°C to +125°C or +155°C and even +200°C on request.

Rated voltage is applicable for all temperature ranges indicated on the data sheet (HT 72 - HT 77 - HT 78 - HT 86 - HT 96 - HT 97).

Teflon® (P.T.F.E.)

This is the only film able to preserve its properties beginning from cryogenic temperature up to 200°C.

The loss angle tangent and the insulation resistance are stable versus temperature.

These outstanding properties make it very suited for high-temperature applications.

P.T.F.E. propose the lower dielectric absorption and very low leakage current even at 200°C.

The table below shows the main properties of the different film types mentioned above.

Dielectric		Dielectric constant (εr)	Temperature range	Dissipation factor (Tg δ)	Dielectric absorption (23°C)		Dielectric
Polycarbonate	P.C.	2,8	-55°C +125°C	15.10 ⁻⁴	0,05 %	P.C.	Polycarbonate
Polyphenylene sulphide	P.P.S.	3	-55°C +125°C/155°C*	6.10 ⁻⁴	0,02 %	P.P.S.	Polyphénylène sulfide
Polyester Polyethylene terephthalate	P.E.T.	3,3	-55°C +125°C	50.10 ⁻⁴	0,2 %	P.E.T.	Polyester Polytéréphtalate d'éthylène
Polyester Polyethylene naphthalate	P.E.N.	3	-55°C +125°C/155°C	40.10 ⁻⁴		P.E.N.	Polyester Polynaphtalate d'éthylène
Polypropylene	P.P.	2,2	-55°C + 085°C/110°C*	2.10 ⁻⁴	0,01 %	P.P.	Polypropylène
Polystyrene	P.S.	2,5	-55°C +85°C	5.10 ⁻⁴	0,001 %	P.S.	Polyphénylène sulfide
Reconstituted Mica		6	-55°C +155°C	20.10 ⁻⁴	0,01 %		Mica reconstitué
Teflon®	P.T.F.E.	2	-55°C + 200°C	5.10 ⁻⁴	0,006 %	P.T.F.E.	Téflon®
Dielectrique		Constante diélect. (εr)	Gamme de températures	Tangente de l'angle de pertes (Tg δ)	Absorption diélect. (23°C)		Diélectrique

* Extended range on request

* Gamme étendue sur demande

PROPERTIES OF METALLIZED FILMS CAPACITORS

The metallized film consists of an extremely thin layer (some hundreds μm) of zinc or aluminium deposited by evaporation under vacuum on the dielectric.

The nature, thickness and geometry of the metallized layer modify the properties of the capacitors, especially as far as permissible peak or effective current are concerned.

Metallized film capacitors are smaller than film-foil capacitors.

Self-healing is a fundamental property of these capacitors. When a dielectric breakdown occurs between the metal layers, due to a dielectric failure, an electrical arc causes local vapour-deposition of the metallization which results in an insulating metallic oxide.

Thus regenerated, the capacitor is once again operational.

The self-healing operations may be multiple (see French standards **UTE C 83 151** and **NF C 83 153**. Self-healing and properties).

PROPERTIES OF FILM-FOIL CAPACITORS

Film-foil capacitors are especially recommended to meet high current and/or power stresses.

The thickness of the metal foil enables the reduction of the series resistance and improves the general performance of the capacitors in high current capability.

These improvements are made to the detriment of the volume of the capacitor which, also loses its self-healing properties.

Composite dielectrics combine films of different types with complementary specific characteristics.

In high voltage and power electronics applications, these capacitors are usually impregnated with impregnating fluids or solid substances.

Toutes ces propriétés rendent ce film attractif pour la fabrication de condensateurs de précision ou de condensateurs destinés à l'électronique de puissance.

Toutefois, la température d'utilisation est limitée à 110°C.

Polystyrène (P.S.)

Les condensateurs au polystyrène sont caractérisés par d'excellentes propriétés : tangente de l'angle de pertes, absorption diélectrique, coefficient de température, stabilité à long terme. Ces caractéristiques les destinent plus particulièrement aux condensateurs de précision, mais également aux applications "constante de temps" et "filtres".

Mica reconstitué

Divers diélectriques composites (plastique + papier ou mica reconstitué) sont utilisés pour réaliser ces condensateurs haute tension. Ils sont imprégnés avec des résines solides thermodurcissables telles que époxy, polyester ou silicone.

Ces technologies permettent d'obtenir une très grande stabilité des propriétés mécaniques et électriques dans une gamme de températures de -55°C à +125°C ou +155°C et même, +200°C sur demande.

La tension nominale est applicable dans toute la gamme de températures de la feuille particulière (HT 72 - HT 77 - HT 78 - HT 86 - HT 96 - HT 97).

Téflon® (P.T.F.E.)

Ce film est le seul capable de garder ses caractéristiques à partir des températures cryogéniques jusqu'à 200°C.

La tangente de l'angle de pertes et la résistance d'isolement sont stables avec la température propose la plus faible absorption diélectrique.

Ces excellentes caractéristiques le destinent aux applications cryogéniques ou haute température.

Le tableau ci-dessous donne les principales caractéristiques des différents films mentionnés.

PROPRIÉTÉS DES CONDENSATEURS FILMS MÉTALLISÉS

La métallisation est constituée d'une couche extrêmement fine (quelques centièmes de μm) de zinc ou d'aluminium déposée par évaporation sous vide sur le diélectrique.

La nature, l'épaisseur et la géométrie de la métallisation modifient les caractéristiques des condensateurs, en particulier au niveau du courant crête ou efficace admissible.

Les condensateurs films métallisés ont un encombrement inférieur aux condensateurs films à armatures.

L'autocicatrisation est une propriété essentielle de ces condensateurs. Lorsqu'un amorçage se produit entre les armatures, dû à un défaut du diélectrique, l'arc électrique provoque la vaporisation locale de la métallisation en formant un oxyde métallique isolant.

Le condensateur ainsi régénéré redevient opérationnel.

Les autocicatrisations peuvent être multiples (voir normes **UTE C 83151** et **NF C 83153**. Autocicatrisations et caractéristiques).

PROPRIÉTÉS DES CONDENSATEURS FILMS A ARMATURES

Les condensateurs films à armatures sont particulièrement recommandés pour répondre à des contraintes élevées de courant et/ou de puissance.

Une forte épaisseur des armatures permet de diminuer la résistance série et d'améliorer les performances générales des condensateurs.

Ces améliorations se font au détriment du volume du condensateur qui, de plus, perd ses propriétés d'autocicatrisation.

Les diélectriques composites associent des films de natures différentes dont les caractéristiques spécifiques se complètent.

Pour les applications haute tension et électronique de puissance, ces condensateurs sont généralement imprégnés avec des imprégnants liquides ou solides.

GENERAL INFORMATION

GÉNÉRALITÉS

CAPACITOR PERFORMANCE VERSUS TEMPERATURE

The capacitors' performance versus temperature essentially depends upon the dielectric type. Figure 1 shows ranges of operating temperatures. Important differences affect the laws governing the changes of the main electrical characteristics. They are highlighted by the following curves :



Fig. 1 : Ranges of operating temperatures
Gammas de températures d'utilisation

COMPORTEMENT DES CONDENSATEURS EN FONCTION DE LA TEMPERATURE

Le comportement des condensateurs en fonction de la température dépend essentiellement de la nature du diélectrique. Les gammes de températures d'utilisation sont données par la figure 1.

Des différences importantes affectent les lois de variations des principaux paramètres électriques et sont mises en évidence sur les courbes suivantes :



Fig. 2 : Capacitance drift versus temperature
Variation de la capacité en fonction de la température



Fig. 3 : Loss angle change versus temperature
Variation de la tangente de l'angle de pertes en fonction de la température



Fig. 4 : Insulation resistance change versus temperature
Variation de la résistance d'isolement en fonction de la température

CAPACITOR PERFORMANCE VS. FREQUENCY

A real capacitor may be represented by the diagram below:

- Ls Series inductance
- Rs Resistance of metal foil and connections
- Ri Insulation resistance
- Cd Dielectric absorption
- Rd Resistance equivalent to the dielectric losses
- C Capacitance



The resistive terms generate temperature rises when the capacitors carry A.C. current (I_{RA}). Depending on the frequency range, they may be more or less preponderant. The equivalent ESR series resistance is the sum of these terms :

$$ESR = R_s + T_g \delta / C \omega + 1 / R_i C^2 \omega^2$$

$$\text{ou } T_g \delta = R_d C \omega$$

$$\text{et } \omega = 2 \pi f$$

When frequency increases, the term $1/R_i C^2$ becomes rapidly negligible.

The metal foil and the connections are designed to obtain a resistance value (R_s) as low as possible. This value is dependent on the capacitors technology and geometry.

Inductance L_s also disturbs the operation of the capacitors at high frequencies. Impedance Z is stated as follows :

$$ESR = R_s + T_g \delta / C \omega$$

$$Z = \sqrt{R_s^2 + (L_s \omega - 1 / C \omega)^2}$$

When frequency increases, the effect of L_s will gradually nullify the capacitance component of the capacitors until it reaches the resonance frequency where $Z = R_s$ and $LC^2 = 1$

COMPORTEMENT DES CONDENSATEURS EN FONCTION DE LA FRÉQUENCE

Un condensateur réel peut être représenté par le schéma ci-dessous :

- Ls Inductance série
- Rs Résistance des armatures et des liaisons
- Ri Résistance d'isolement
- Cd Absorption du diélectrique
- Rd Résistance équivalente aux pertes du diélectrique
- C Capacité

Les termes résistifs sont à l'origine des échauffements lorsque les condensateurs sont parcourus par un courant efficace (I_{RA}). Selon la gamme de fréquences F , ils peuvent être plus ou moins prépondérants. La résistance série équivalente ESR est la somme de tous ces termes :

Lorsque la fréquence augmente, le terme $1/R_i C^2$ devient rapidement négligeable.

Les armatures et les liaisons doivent être conçues pour obtenir une résistance (R_s) aussi faible que possible. De plus, celle-ci dépend de la technologie et de la géométrie du condensateur. L'inductance L_s perturbe également le fonctionnement des condensateurs à des fréquences élevées. L'impédance Z s'écrit : Lorsque la fréquence augmente, l'influence de L_s se traduira par une annulation progressive de la composante capacitive des condensateurs jusqu'à la fréquence de résonance où $Z = R_s$ et $LC^2 = 1$